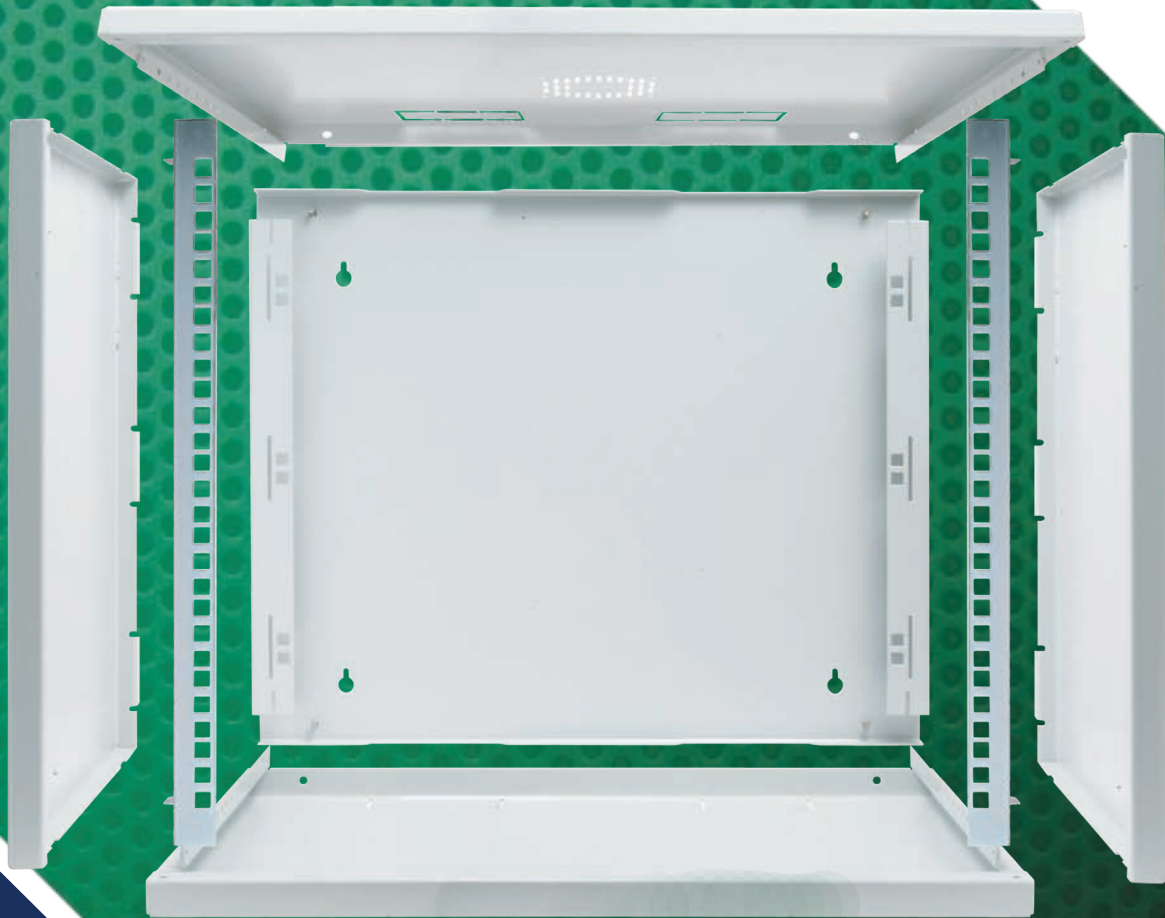


Gabinete 19" Mural Armable



Gabinete 19" / Mural Armable



Serie Light

Gabinete 19” Mural Armable

Piso y techo

Cuentan con entradas de cables pre-mecanizadas.



Fondo

Construido en acero de 1,5mm de espesor, con guías de ajuste para el perfecto armado del gabinete.



Techo mecanizado para la instalación de ventilador axial.



Puerta metálica

Con visor de cristal templado de 4mm y cerradura con llave. Permite instalarse con apertura en ambos sentidos.



Laterales

Construidos en acero de 1,0mm de espesor, fácilmente removibles.

Ventilación

Cuenta con ranuras de ventilación en la puerta y de manera opcional en los laterales.



Montantes 19”

Ajustables en profundidad, con perforaciones para tuerca jaula M-6, mecanizados según norma EIA 310-D.



GESTION
DE LA CALIDAD

RI:9000-3331

Características Técnicas

Materiales

Tapa posterior	Acero laminado en frío espesor 1,5mm
Tapa superior e inferior	Acero laminado en frío espesor 1,0mm
Tapa laterales	Acero laminado en frío espesor 1,0mm
Puerta frontal	Marco metálico en acero laminado en frío espesor 1,0mm y vidrio templado de seguridad de 4mm
Montante 19"	Acero laminado en frío espesor 1,5mm
Cierre de frontal	Llave de acero clave única
Acabados	Pintura electrostática
Empaque	Cartón corrugado

Medidas del Producto

CÓDIGO	ALTURA UTIL	ALTURA TOTAL	ANCHO	FONDO
GA 1005-4	5U	287	545	400
GA 1007-4	7U	375	545	400
GA 1009-4	9U	464	545	400
GA 1011-4	11U	508	545	400
GA 1013-4	13U	596	545	400

CÓDIGO	ALTURA UTIL	ALTURA TOTAL	ANCHO	FONDO
GA 1007-5	7U	375	545	500
GA 1009-5	9U	464	545	500
GA 1011-5	11U	508	545	500
GA 1013-5	13U	596	545	500

Medidas de Empaque




CÓDIGO	ALTO	ANCHO	FONDO	PESO
GA 1005-4	145	295	560	9Kg
GA 1007-4	145	385	560	12Kg
GA 1009-4	145	475	560	15Kg
GA 1011-4	145	565	560	19Kg
GA 1013-4	145	655	560	22Kg

CÓDIGO	ALTO	ANCHO	FONDO	PESO
GA 1007-5	145	510	560	14Kg
GA 1009-5	145	510	560	17Kg
GA 1011-5	145	565	560	21Kg
GA 1013-5	145	655	560	24Kg

Laterales

Laterales ciegos	0
Laterales ventilados	1

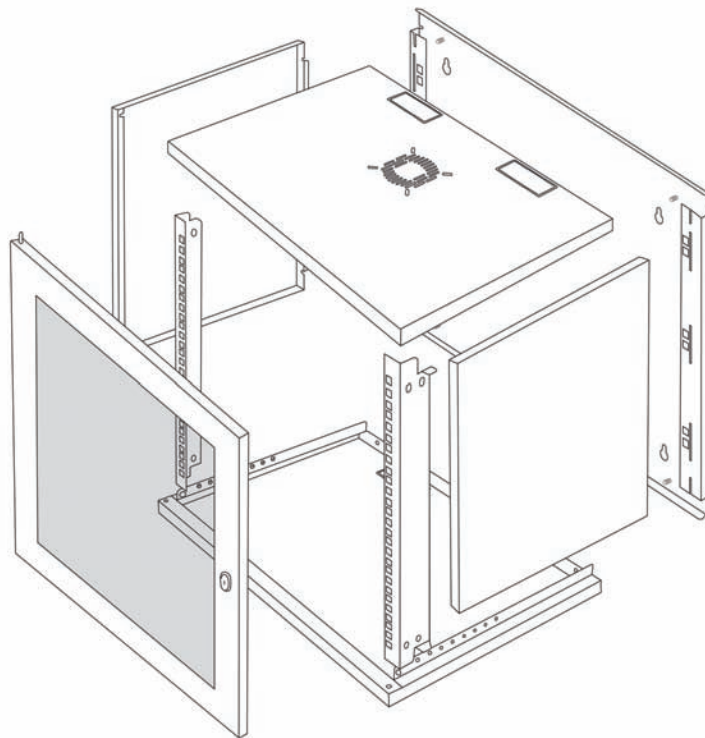
Colores disponibles

Negro Micro Texturado	1	
Marrón Micro Texturado	2	
Gris Claro	3	

Ejemplo de codificación



Dibujo



Productos complementarios



Bandeja porta equipos 19"



Centros de energía con módulos IEC



Centro de energía con módulos estandar



Ordenador de cables 19"



Paso 1

Fijar las partes superior e inferior con el fondo del gabinete.



Paso 2

Instalar los montates 19" a la profundidad deseada.



Paso 3

Instale los laterales deslizándolos sobre el gabinete. Luego, apriete los tornillos de sujeción.



Paso 4

Instale la puerta frontal según lo requiera, con apertura de izquierda o derecha.



San Pablo 9260 - Pudahuel
fono/fax 56 2 780 9090
morex@morex.cl
www.morex.cl



GESTION
DE LA CALIDAD

RI:9000-3331

